

LEIEN

HALFSTEENSVERBAND
VOOR DAK EN GEVEL

DUBBELE DEKKING HALFSTEENSVERBAND VOOR DAK EN GEVEL



Bernissart - Alterna 60/32 donkergrijs
AUDE ARCHITECTES SPRL (Tournai)



Mater - Alterna 60/32 avondroze
BK ARCHITECTEN BVBA (Oudenaarde)

Deze plaatsingsmethode is mogelijk met volgende leitypes en leiformaten:

- ALTERNA: 40/27 – 60/32 vierhoekig
- BORONDA: 40/27
- UMBRA: 40/24 – 60/30
- NEW STONIT: 40/24 – 45/30 – 60/30
- ACTIVA : 60/32

Deze methode is geschikt voor de plaatsing van alle vierhoekige leien (zonder afgesneden hoeken) op dak en gevel.

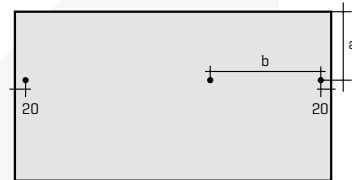
Ze worden op een dubbele houten draagstructuur (tengellatten of tengels en panlatten) bevestigd bij middel van nagels.

De leien met het formaat 40x24, 40x27 en 45x30 worden bevestigd met twee nagels.

Bij leien van het formaat 60x30 en 60x32 wordt een derde nagel voorzien op dezelfde horizontale lijn van de 2 andere nagels en op minimum 70 mm uit het midden van de lei.

De positie van de nagelgaten

- **afstand a** : verticale positie = latafstand - 3 mm.
De afstand wordt gemeten vanaf de bovenkant van de lei.
- **afstand b** (enkel voor de formaten 60x30 en 60x32) :
horizontale positie van het middelste nagelgat = halve breedte van de lei - 70 mm



Een minimale dakhelling van 30° (gemeten op de geplaatste lei) moet gerespecteerd worden.

Helling van het dakschild [a]	Verticale overlapping Gewone blootstelling*
a ≥ 70°	50 mm
a ≥ 30°	90 mm

* Gewone blootstelling is alles wat geen ongunstige blootstelling is.

Een ongunstige blootstelling : aan zee, heuveltop, open veld, dakschild met horizontale projectie van meer dan 5 m.

De kleinste afmetingen van de leien worden bepaald door de overlapping vermeld in de tabel hierboven.

Hun lengte dient ten minste gelijk te zijn aan drie maal de overlapping. Hun breedte dient ten minste gelijk te zijn aan twee maal de overlapping. De latafstand wordt als volgt berekend : $[\text{hoogte van de lei} - \text{de overlap}]/2$

Formaat 40 x 24 (New Stonit / Umbra)

Overlap [mm]	50	
Aantal/m ²	26,06	
Latafstand [mm]	95,00	
Gewicht/m ² [kg]	22,41	
Latten [m/m ²]	10,53	

Formaat 40 x 27 (Alterna / Boronda)

Overlap [mm]	50	90
Aantal/m ²	22,50	27,50
Latafstand [mm]	110,00	90,00
Gewicht/m ² [kg]	20,70	25,30
Latten [m/m ²]	9,09	11,11

Formaat 45 x 30 (New Stonit)

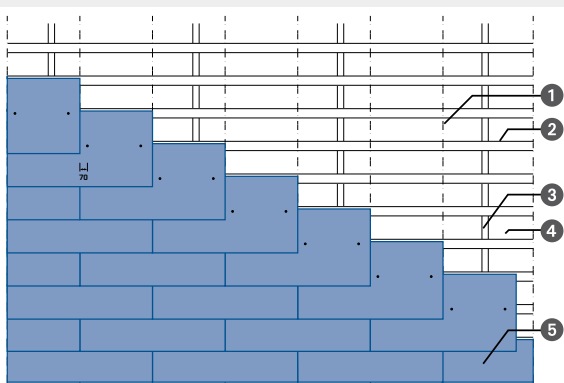
Overlap [mm]	50	90
Aantal/m ²	17,62	20,98
Latafstand [mm]	125,00	105,00
Gewicht/m ² [kg]	19,91	23,70
Latten [m/m ²]	8,00	9,52

Formaat 60 x 30 (New Stonit)

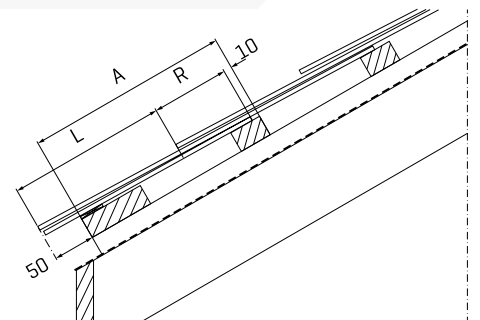
Overlap [mm]	50	90
Aantal/m ²	13,24	15,77
Latafstand [mm]	125,00	105,00
Gewicht/m ² [kg]	21,45	25,55
Latten [m/m ²]	8,00	9,52

Formaat 60 x 32 - rechte hoeken (Alterna / Activa)

Overlap [mm]	50	90
Aantal/m ²	12,26	14,40
Latafstand [mm]	135,00	115,00
Gewicht/m ² [kg]	19,99	23,47
Latten [m/m ²]	7,41	8,70



1. Smetlijnen
2. Panlatten
3. Tengellatten
4. Eternit onderdak
5. Voetlei



Ter hoogte van de onderkant brengt men een voetplank aan. Deze moet 4 mm dikker zijn dan de panlatten om de ontbrekende leidijcke te vervangen.

De maximaal toegelaten oversteek van de onderste leien over de rand van de eerste panlat is gelijk aan 50 mm.

De afstand tussen de onderrand van de bebordingsplank en de bovenrand van de volgende panlat is gelijk aan de latafstand [L] + de overlap [R] + 10 mm (afstand tussen de bovenrand van de lei en de bovenrand van de panlat) - de gebruikte oversteek (bv. 50 mm) of $A = L + R - 40$ mm.

Waar nodig dient deze fiche aangevuld te worden met de gegevens van het "deel 1 - algemene technische gegevens geldig voor alle vezelcementleien" en het "deel 2 - specifieke technische gegevens volgens plaatsingsmethode dubbele dekking of maasdekking". Deze gegevens zijn te downloaden op www.eternit.be en www.eternit.nl.