

De elegante oplossing voor daken van schuurtjes, bergingen en woningen



De M-windveer, een welbekend gezicht en een fraaie finishing touch voor diverse daken van stallen en grotere gebouwen in Nederland. Alleen voor kleinere daken is vanuit esthetisch oogpunt, de standaard M-windveer wel een forse jongen. Speciaal voor de daken van schuurtjes, bergingen en woningen heeft Eternit nieuwe, kleinere hulpstukken ontwikkeld om de afwerking van het dak te verfraaien. De XS lijn (M-windveer XS, MK-topgevel-stuk XS, MG-topgevel-stuk XS, etc.) is op aanvraag leverbaar in alle standaard kleuren zoals donkergrijs en zwart. De levertijd bedraagt 6 werkweken. Voor kleinere aantallen (tot 30 stuks) is de levertijd ca. 2-3 werkweken. Uiteraard kunnen ook andere hulpstukken in XS worden uitgevoerd zoals S-windveren. Meer weten? Neem contact op met onze afdeling Verkoop Binnendienst. Tel. 0547-288 888.

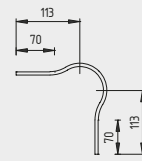


M Windveer XS

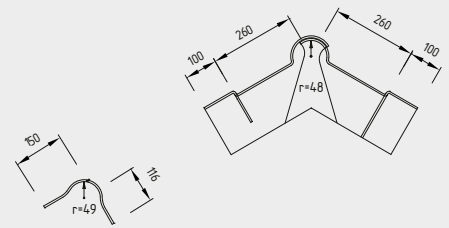


Verkrijgbaar in elke lengte tot 2200 mm

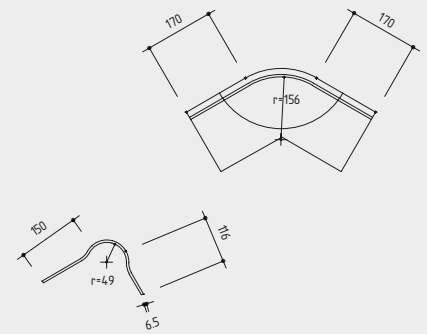
M windveer XS, zeer geschikt voor bergingen of kleinschalige objecten



MK Topgevelstuk XS



MG Topgevelstuk XS



ML Topgevelstuk XS

